



STAPLE PATTERN GUIDE

6.67' (2.03 M) WIDE ROLLS

EROSION CONTROL Products
Guaranteed SOLUTIONS

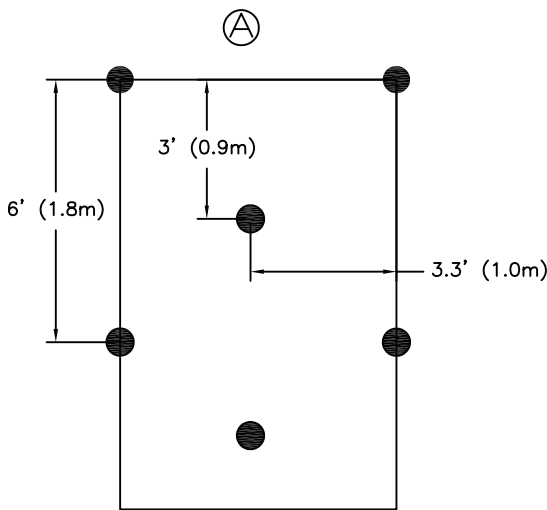
A **tensar** Company

14649 HIGHWAY 41 NORTH
EVANSVILLE, IN 47725
800-772-2040
www.nagreen.com

PARA EL ENGRAPADO

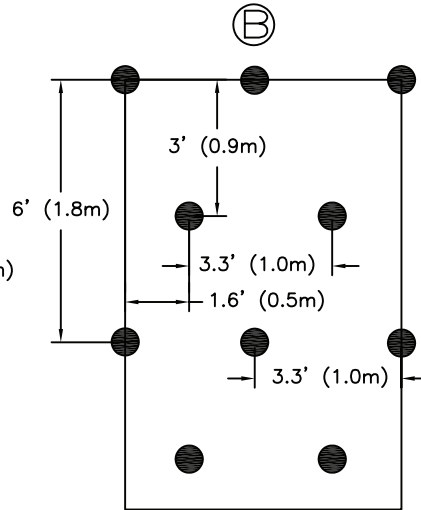
6.67' (2.03 M)

ROLLE ANCHO



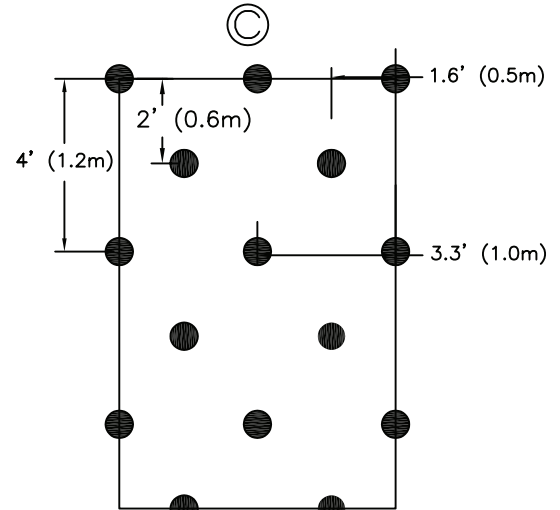
0.7 STAPLES PER SQ. YD.
(0.8 STAPLES PER SQ. M)

0.7 GRAPAS POR YD CUAD
(0.8 GRAPAS POR M CUAD)



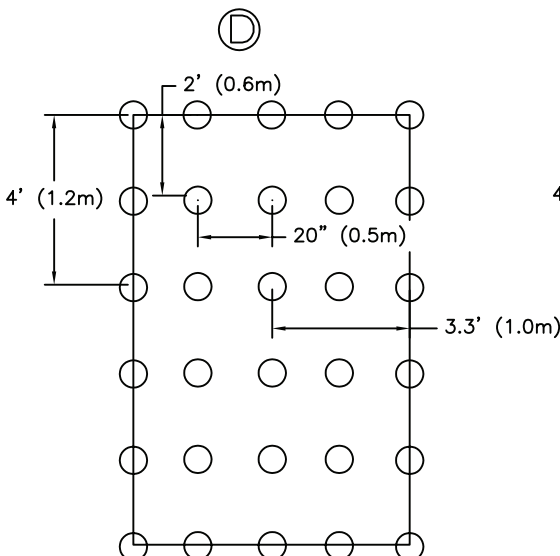
1.15 STAPLES PER SQ. YD.
(1.35 STAPLES PER SQ. M)

1.15 GRAPAS POR YD CUAD
(1.35 GRAPAS POR M CUAD)



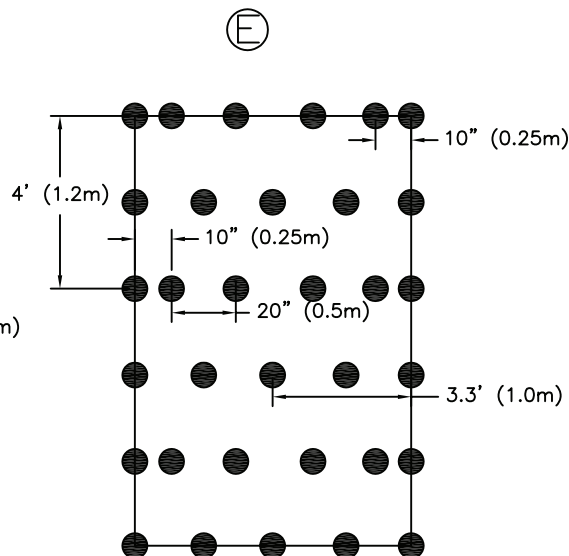
1.7 STAPLES PER SQ. YD.
(2.0 STAPLES PER SQ. M)

1.7 GRAPAS POR YD CUAD
(2.0 GRAPAS POR M CUAD)



3.4 STAPLES PER SQ. YD.
(4.1 STAPLES PER SQ. M)

3.4 GRAPAS POR YD CUAD
(4.1 GRAPAS POR M CUAD)



3.75 STAPLES PER SQ. YD.
(4.5 STAPLES PER SQ. M)

3.75 GRAPAS POR YD CUAD
(4.5 GRAPAS POR M CUAD)

Recommended Staples per Roll
on 6.67 ft. (2.03 m) Wide x
108 ft. (32.92 m) Long Rolls
(80 sq. yd. / 66.89 sq. m)

PATTERN	QUANTITY
A	56
B	92
C	136
D	272
E	300